

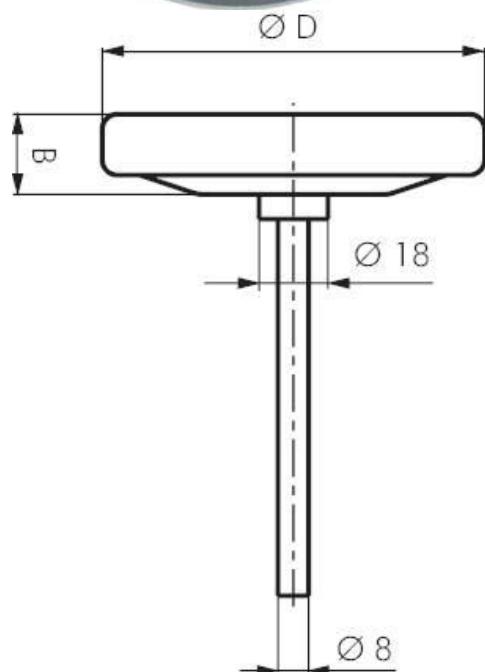
Bimetallthermometer, waage-recht

D100/0 bis +120°C/63mm

Artikel-Nr. H303.2709



HAUSAMMANN
KOMPONENTEN
PRODUKTION
SYSTEME



Technische Daten

Durchmesser [mm]	100
Anzeigebereich [°C]	0 bis +120
Tauchschaftlänge L [mm]	63
Skalenteilung [°C]	1
B [mm]	21
Gewicht	165 g / Stk
GTIN	4050571709945
Zollwarennummer	90251180

Werkstoffe:

Gehäuse: 1.4301, Tauchschaft: 1.4571, Sichtscheibe: Instrumentenflachglas

Anzeigenkorrektur:

Verstellzeiger

Schutzart:

IP 43

Anschluss:

18 mm Bund (Schutzrohrtyp A)

Tauchschaft:

8 mm

Klasse:

1.0

Einbaumaße:

Ø 63: B = 16 mm, Ø 100: B = 21 mm



www.hausammann.com

«schnell und einfach bestellen – immer gut informiert»



HAUSAMMANN
KOMPONENTEN
PRODUKTION
SYSTEME